

Instrucțiuni de instalare și utilizare

BOILER DE PERETE PENTRU PREPARARE APĂ CALDĂ MENAJERĂ

Combinat Număr tip :	Electric Număr tip:
-------------------------	------------------------

OKC 80 201 208	OKC 100 208 208	OKC 125 203 208	OKC 160 206 208	OKC 180 204 208	OKC 200 207 208	OKC 100/1m2 208209	OKC 125/1m2 203209	OKC 160/1m2 206209	OKC 180/1m2 204209	OKC 200/1m2 207209	OKCE 50 205 108	OKCE 80 201 108	OKCE 100 208 108	OKCE 125 203 108	OKCE 160 206 108	OKCE 180 204 108	OKCE 200 207 108
-----------------------	------------------------	------------------------	------------------------	------------------------	------------------------	---------------------------	---------------------------	---------------------------	---------------------------	---------------------------	------------------------	------------------------	-------------------------	-------------------------	-------------------------	-------------------------	-------------------------

CALOR SRL

Str. Progresului nr. 30-40, sector 5, Bucuresti

tel: 021.411.44.44, fax: 021.411.36.14

www.calorserv.ro - www.calor.ro

INSTRUCȚIUNI DE INSTALARE ȘI UTILIZARE

- combinat
- electric

Tipuri	Clasa de randament energetic	Pierderi termice Wh24h/l	Volumul nominal (l)	Durata de încălzire a apei (ore)	Consumul de energie electrică ptr. încălzirea apei de la 15 la 65°C kW/h	Pierderi de căldură KWh/24h
OKC 80	C	8.9	80	2.5	4.8	0.71
OKC 100	C	8.8	100	3	6	0.88
OKC 125	C	8.7	125	3.8	8	1.09
OKC 160	C	8.7	160	5	9.6	1.39
OKC 180	C	7.7	180	5	10.6	1.39
OKC 200	B	7	200	5.5	12	1.4
OKCE 50	C	9	50	1.5	2.3	0.45
OKCE 80	C	8.9	80	2.5	4.8	0.71
OKCE 100	C	8.8	100	3	6	0.88
OKCE 125	C	8.7	125	3.8	8	1.09
OKCE 160	C	8.7	160	5	9.5	1.39
OKCE 180	C	7	180	5	10.6	1.39
OKCE 200	B	7	200	5.5	12	1.4

Stimate beneficiar,

Vă felicităm pentru decizia Dvs. de a utiliza produsul nostru. Marca Drážice există pe piață din anul 1956 oferindu-vă calitate și performanță la un preț rezonabil. Sperăm că veți fi pe deplin mulțumiți de acest produs.

Acest document vine în sprijinul dumneavoastră cu informații complete legate de utilizarea, service-ul, întreținerea și construcția boilerului, precum și multe alte informații utilitare. Citiți cu atenție acest manual pentru a putea beneficia de toate funcțiile oferite de acest boiler.

Acest produs a fost construit utilizând componente de înaltă calitate, conform celor mai noi standarde în vigoare. Din punctul de vedere al siguranței, boilerul a fost atestat de Institutul de Testare din Brno.

Vă mulțumim încă odată că ați ales acest tip de boiler Drážice.

Producătorul își rezervă dreptul de a efectua modificări tehnice.

1. ACCESORII

Produsul este livrat împreună cu următoarele accesorii: supapă combinată de siguranță și sens, 2-4 șuruburi de fixare M 12x30, 2-4 șaibe Ø 13 (la tipul OKCE sunt montate în dispozitivele de fixare ale boilerului), termometru. Aceste accesorii sunt împachetate și se găsesc în partea superioară a ambalajului.

Verificați dacă furnitura este completă!

Ținând cont de faptul că pereții sunt construiți din materiale diferite și că materialele de fixare există într-un sortiment foarte diversificat, ușor accesibile pe piață, acestea nu fac parte din dotarea de bază a produsului. Sistemul de fixare trebuie să se aleagă individual, în funcție de condițiile fiecărui client.

Recomandăm ca montajul și fixarea pe perete să fie efectuate de către o firmă de specialitate.

2. INFORMAȚII PENTRU CUMPĂRĂTOR

Boilerul combinat sau electric este recomandat pentru case familiare, apartamente, eventual pentru instalații sanitare publice.

Boilerul combinat poate funcționa prin folosirea alternativă a două feluri de energie. În perioada de vară apa caldă menajeră se poate încălzi cu ajutorul curentului electric. În perioada de iarnă apa se poate încălzi și cu agentul termic folosit pentru încălzire (preparat de către o centrală termică) astfel consumul de curent electric se reduce substanțial.

Boilerul electric poate fi alimentat doar cu un singur tip de energie.

Pentru încălzirea apei din boiler cu ajutorul energiei electrice trebuie să cunoaștem următoarele:

- până la atingerea temperaturii reglate a apei din boiler se recomandă a nu se utiliza ACM (pentru a nu crește foarte mult timpul de încălzire);
- este posibilă alegerea unui tarif diferențiat la energie electrică (zi/noapte), caz în care încălzirea boilerului se poate face predominant în perioada de tarif redus (22⁰⁰ – 6⁰⁰, respectiv sâmbăta/duminica), în cursul zilei consumându-se cantitatea de apă acumulată în boiler.

Locul de amplasare:

Aceste boilere prin construcția și designul lor sunt destinate instalării în băi, spălătorii, subsoluri și în alte spații, care corespund normelor ČSN, cu gradul de protecție electrică IP 45.

Mediul de amplasare:

Produsul se recomandă a fi folosit într-un mediu ambiant, interior, cu temperatura aerului de la +2°C până la + 45°C și o umiditate relativă a aerului de max. 80%.

3. CARACTERISTICI TEHNICE

Corpul boilerului este fabricat din tablă oțel și este testat la o presiune de 0,9 MPa. Suprafața interioară este smălțuită.

În partea inferioară, în interiorul corpului este sudată o flanșă, pe care este fixat prin șuruburi capacul boilerului. Între flanșă și capac se află o garnitură care asigură o etanșeitate perfectă. În capac se află teaca elementului încălzitor și teaca pentru senzorul termostatului de reglaj și a celui de siguranță). De asemenea tot aici este montat anodul de magneziu.

Anodul de Mg asigură protecția corpului boilerului împotriva coroziunii, prin care se prelungeste durata de viață a corpului boilerului, conform normei DIN 4753/6.

În partea superioară este amplasat termometrul, care indică temperatura apei din boiler. Boilerele de tip combinat au sudate în rezervorul sub presiune, o serpentină de diametrul $\frac{3}{4}$ " , pentru cuplarea acestuia la sistemul de încălzire. Serpentina este testată la o presiune de 1,5 MPa.

Corpul boilerului este izolat cu un strat de poliuretan, care garantează pierderi minime de căldură. Instalația electrică este amplasată în partea inferioară a încălzitorului, sub o carcasă de protecție. Temperatura apei poate fi reglată cu ajutorul termostatului, conform gradajului de pe butonul termostatului. Domeniul de reglaj este: $0^{\circ}\text{C} \div + 77^{\circ}\text{C}$.

Racordul de intrare a apei reci este însemnat cu culoare albastră, iar racordul de ieșire a apei calde menajere este cu culoare roșie. Toate componentele din oțel sunt protejate împotriva coroziunii cu un strat de vopsea specială, iar componentele de legătură sunt nichelate.

4. PRINCIPIUL DE FUNCȚIONARE

Boilerul funcționează pe principiul de presiune, ceea ce înseamnă că în recipient este o presiune permanentă de apă, de la instalația de apă rece. Prin deschiderea robinetului de apă caldă, apa curge din boiler datorită presiunii apei din instalația de alimentare cu apă rece. Apa caldă se scurge prin partea superioară și apa rece rămâne în partea inferioară a încălzitorului. Presiunea din boiler face posibil consumul de apă caldă și în orice altă încăpere, diferită față de cea unde este amplasat boilerul (imaginea nr.1).

Se recomandă construirea unei rute cât mai scurte între boiler și punctele de consum, astfel micșorându-se pierderile de căldură.

5. MODUL DE LUCRU

a) încălzirea apei menajere cu ajutorul energiei electrice

După cuplarea boilerului la rețeaua electrică apa este încălzită de către rezistența electrică. Decuplarea și cuplarea rezistenței electrice este comandată de către termostat. Termostatul se poate regla în funcție de necesar, de la 0°C până la $+77^{\circ}\text{C}$.

Recomandăm reglarea temperaturii apei menajere la max. $+ 60^{\circ}\text{C}$. Această temperatură garantează o funcționare optimă a boilerului, ducând la minimalizarea pierderilor de căldură și a consumului de energie electrică.

În cazul, în care boilerul nu este utilizat pentru o perioadă mai lungă de timp termostatul trebuie reglat pe poziția „fulg de zăpadă“ (aproximativ 10°C) pentru a asigura protecția împotriva înghețului sau se recomandă golirea și decuplarea acestuia de la rețeaua de alimentare cu energie electrică.

După atingerea temperaturii reglate termostatul decuplează alimentarea cu curent electric și întrerupe încălzirea apei. Funcționarea boilerului este semnalizată de către becul de control (luminează).

La boilerele de tip combinat, în cazul încălzirii cu ajutorul energiei electrice trebuie închis robinetul de alimentare cu AT de pe racordul de intrare a serpentinei.

b) încălzirea apei menajere cu ajutorul AT prin serpentină

Robinetul de alimentare cu AT a serpentinei trebuie să fie în poziția deschis.

Recomandăm a se monta împreună cu acest robinet și un aerisitor la serpentină, cu ajutorul căreia în funcție de necesitate, la începutul sezonului de iarnă se face aerisirea serpentinei boilerului de tip combinat (imaginea nr.2).

Perioda de încălzire cu ajutorul serpentinei depinde de temperatura AT din circuitul de încălzire. Racordul de intrare a serpentinei poate fi situată în partea dreaptă sau stângă în funcție de model (imaginea nr.2).

6. MONTAJUL PE PERETE.

Înainte de montare trebuie verificată rezistența și materialul din care este construit peretele pe care urmează să fie amplasat boilerul și în funcție de aceste criterii se aleg modul și materialul de fixare, eventual se va face consolidarea peretelui. Boilerul poate fi montat numai în poziție verticală, păstrând o distanță minimă de 600 mm între podea și partea inferioară a boilerului. (imaginea nr. 5 și 6).

În cazul boilerelor de tip combinat, înainte ca acestea să fie montate pe perete trebuie să se efectueze racordul la conductele de 3/4" (destinate pentru intrarea și ieșirea AT), cotul Js 3/4" și întoarcerea acestuia face posibilă montarea pe partea stângă sau pe partea dreaptă (imaginea nr. 2). Dimensiunile de montaj pentru boilerelor de tip combinat sunt însemnate în imaginea nr. 5, iar pentru boilerelor electrice în imaginea nr. 6.

7. RACORDAREA LA SURSA DE APĂ.

Racordarea boilerelor de tip combinat la sursa de apă este prezentată în imaginea nr. 1, 2 și a boilerelor electrice în imaginea nr. 3, 4. Se recomandă montarea robinetilor de separare pe racordurile de intrare apă rece și ieșire ACM (Js 3/4").

Supapa de siguranță se montează conform instrucțiunilor anexate.

Racordul de evacuare a supapei de siguranță trebuie condusă la canalizare. Supapa de siguranță se montează pe țeava de intrare a apei reci (însemnat cu un cerculeț albastru).

În cazul în care este în sistemul de alimentare cu apă rece este (chiar și temporar) o presiune mai mare de 0,63 MPa, se recomandă montarea unui reductor de presiune înaintea supapei de siguranță.

Racordul de ieșire ACM este marcată cu un cerculeț roșu.

În cazul în care coloana de distribuție ACM dintre boiler și punctele de consum este mai lungă, se recomandă izolarea termică a conductelor pentru a se minimaliza pierderile de căldură.

Toate punctele de consum ACM trebuie dotate cu baterii pentru combinarea apei, astfel încât să fie posibilă reglarea unei temperaturi optime a acesteia. Încălzitoarele trebuie să fie dotate cu un robinet de închidere pe racordul de apă rece, pentru ca boilerul să poată fi demontat cu ușurință în cazul eventualelor reparații.

Instalația trebuie să corespundă normelor în vigoare ČSN.

RECOMANDĂRI.

Având în vedere faptul că supapa de siguranță nu este destinată golirii apei din boiler se recomandă montarea pe sistem, într-un loc adecvat a unui robinet de golire.

Pentru dimensionarea corectă a reductorului de presiune de pe țeava de alimentare cu apă rece vezi. tabelul de mai jos.

Se recomandă ca presiunea din boiler să fie cu 20% mai mică decât presiunea de deschidere a supapei de siguranță.

Presiunea de deschidere a supapei de siguranță (Mpa)	Presiunea de lucru max. admisibilă în boiler (Mpa)	Presiunea max. admisibilă a instalației de alimentare cu apă rece (Mpa)
0.6	0.6	până la 0,48
0.7	0.7	până la 0,56
1	1	până la 0,8

8. RACORDAREA BOILERULUI DE TIP COMBINAT LA SURSA DE AT (CAZAN) (imaginea nr. 1,2).

La intrarea și ieșirea AT se recomandă montarea unui robinet de închidere, (pentru o eventuală demontare a boilerului). În cazul încălzirii apei cu energie electrică se va închide numai un singur robinet. Robineții trebuie să fie situați cât mai aproape de boiler, pentru a se elimina pierderile mari de căldură.

9. RACORDAREA LA SURSA DE ALIMENTARE CU ENERGIE ELECTRICĂ.

Schema de racordare la sursa de alimentare cu energie electrică este anexată la boiler, pe carcasa de la instalația electrică a acestuia (imaginea nr. 7).

Cuplarea, repararea și controlul instalației electrice poate fi efectuată doar de o firmă de specialitate, autorizată în acest sens.

Racordarea boilerului la rețeaua de alimentare cu energie electrică de către o firmă specializată trebuie trecută pe certificatul de garanție.

Boilerul se racordează la o rețea electrică de 230V/50Hz, printr-un circuit prevăzut cu protecție la scurtcircuit.

În cazul instalării în băi, spălătorii și dușuri este necesar de a se respecta normele ČSN 33 2000-7-701.

Gradul de protecție electrică a încălzitorului este de IP 45.

Respectați regulile de protecție împotriva accidentelor în timpul lucrului cu curentul electric, conform normelor specifice în vigoare.

P R E V E D E R I C O M U N E

11. PUNEREA ÎN FUNCȚIUNE A BOILERULUI

După racordarea boilerului la instalația de alimentare cu apă rece, la sistemul de încălzire centrală (cazan), la rețeaua de alimentare cu energie electrică și după testarea supapei de siguranță (conform instrucțiunilor anexate), boilerul se poate pune în funcțiune.

Procedura de punere în funcțiune:

- a) se verifică instalația de alimentare cu apă rece, instalația de alimentare cu energie electrică, iar la boilerule de tip combinat și racordarea la circuitul de încălzire;
Se verifică amplasarea corectă a senzorilor termostatelor de reglaj și siguranță. Senzorii trebuie să fie în teaca corespunzătoare și apăsați la maxim, mai întâi cel de reglaj și apoi cel de siguranță.
- b) se deschide robinetul de apă caldă de la unul dintre punctele de consum;
- c) se deschide robinetul de alimentare cu apă rece;
- d) în momentul în care începe să curgă apă din robinetul de apă caldă acesta se închide, însemnând că boilerul este plin cu apă;
- e) dacă apar probleme de neetanșitate la flanșă, se recomandă verificarea și strângerea șuruburilor de fixare a flanșei;
- f) se fixează carcasa panoului electric;
- g) la încălzirea apei cu energie electrică, se cuplează alimentarea cu energie electrică (în cazul boilerelor combinate robinetul de AT de pe racordul serpentinei trebuie să fie în poziția închis);

- h) în timpul procesului de încălzire al apei cu AT se decuplează alimentarea cu curent electric și se deschid robinetii de separare AT de pe racordurile serpentinei, iar în caz de nevoie se aerisește serpentina;
- i) înaintea punerii în funcțiune a boilerului trebuie fixată carcasa panoului electric, astfel închizându-se accesul către partea electrică a boilerului. În timpul procesului de încălzire al apei se poate întâmpla să picure apă din supapa de siguranță, aceasta fiind un fenomen normal datorită măririi volumului de apă din boiler;
- j) dacă la prima încălzire a boilerului apa care curge la robinetul de apă caldă prezintă impurități trebuie lăsată să curgă până când devine curată.

12. CURĂȚAREA BOILERULUI ȘI ÎNLOCUIREA ANODULUI DE MG

În cursul procesului de încălzire al apei pe suprafața interioară a corpului boilerului, dar mai ales pe flanșă, în timp se depune calcar. Depunerea de calcar depinde de duritatea apei încălzite, de temperatura acesteia și de cantitatea de apă caldă utilizată.

Se recomandă ca după doi ani de funcționare să se facă o revizie generală a boilerului, să se curețe de calcar, să se controleze și eventual să se înlocuiască anodul de Mg. Durata de viață a anodului de Mg este de doi ani, dar gradul de consum a acesteia depinde de duritatea și compoziția chimică a apei utilizate. În urma acestei revizii se poate stabili următorul termen pentru înlocuirea anodului de Mg. Curățarea boilerului și înlocuirea anodului de Mg poate fi efectuată doar de firme de service autorizate în acest sens. La golirea boilerului trebuie deschis robinetul de apă caldă, pentru a evita formarea vidului.

13. ATENȚIONĂRI IMPORTANTE

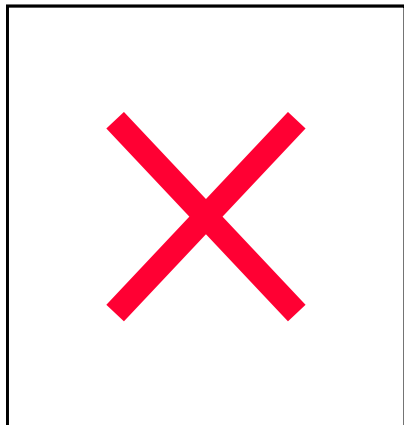
- Racordarea boilerului la sistemul de alimentare cu energie electrică trebuie efectuată de o unitate autorizată în acest sens, în caz contrar pierzându-se garanția;
- Se recomandă verificarea periodică a anodului de Mg și în caz de nevoie înlocuirea acestuia;
- Este interzisă racordarea boilerului la rețeaua de alimentare cu apă rece fără montarea unei supape de siguranță, în conformitate cu instrucțiunile producătorului;
- Este interzisă montarea robinetilor de închidere între boiler și supapă de siguranță;
- În cazul în care presiunea în sistemul de alimentare cu apă rece este mai mare decât 0,63 MPa, trebuie instalat un reductor de presiune;
- Toate punctele de consum apă caldă trebuie să fie dotate cu baterii pentru combinarea (amestecarea) apei;
- Înainte de prima umplere a boilerului cu apă se recomandă verificarea etanșeității flanșei;
- Orice intervenție asupra componentelor electrice ale boilerului poate fi efectuată doar de o unitate de service autorizată;
- Este interzisă funcționarea boilerului fără termostatul de siguranță sau cu termostatul de siguranță defect. Termostatul de siguranță are rolul de a întrerupe alimentarea boilerului cu curent electric în cazul unui defect al termostatului de reglaj, dacă temperatura apei din boiler se ridică peste +90°C;
- Termostatul de siguranță oprește funcționarea boilerului și în cazul supraîncălzirii agentului termic (la boilerele combinate).
- Se recomandă alimentarea boilerului doar cu un singur tip de energie.

Reciclarea ambalajului

Ambalajul în care a fost livrat boilerul trebuie reciclat conform prevederilor legale din țara de destinație.

Scoaterea din uz a boilerului

Încălzitorul scos din funcțiune se demontează și se transportă la punctele de reciclare, conform prevederilor privind protecția mediului din țara de destinație.



14. REGULI DE BAZĂ PENTRU PREVENIREA INCENDIILOR LA INSTALAREA ȘI FOLOSIREA BOILERULUI.

Atenție!

Este interzisă cuplarea boilerului la rețeaua de alimentare cu energie electrică în cazul în care apropierea acestuia se lucrează cu substanțe inflamabile (benzină, adeziv, etc.), gaze, etc.

15. NORME DE INSTALARE

La instalarea și utilizarea boilerului trebuie respectate normele și prevederile în vigoare din țara de destinație.

16. DEFECTIUNI DE FUNCȚIONARE

Cauza		Defectul	
1.	Apa din recipient este rece	Becul de control luminează	- rezistență electrică defectă
2.	Apa din recipient este caldută	Becul de control luminează	- defectarea uneia dintre rezistențe - defectarea unei spirale al rezistenței (vezi. Obs.)
3.	Apa din recipient este rece	Becul de control nu luminează	- termostatul de reglaj este defect sau termostatul de siguranță a întrerupt alimentarea cu curentul electric - întreruperea curentului electric de la sursă
4.	Temperatura apei din recipient nu corespunde cu cea reglată	Becul de control luminează	- termostatul de reglaj este defect

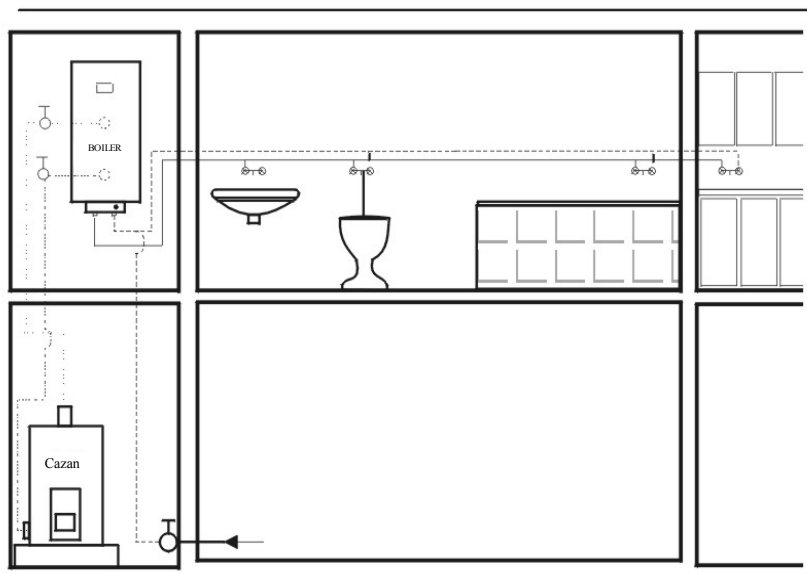
Obs. Fiecare element încălzitor este construit din două sau mai multe spirale legate în paralel. Elementul încălzitor funcționează dar cu un randament mai scăzut.

În cazul oricărei defecțiuni adresați-vă unei unități autorizate de service. La anunțarea defectului comunicați unității de service tipul, modelul, numărul de fabricație a boilerului.

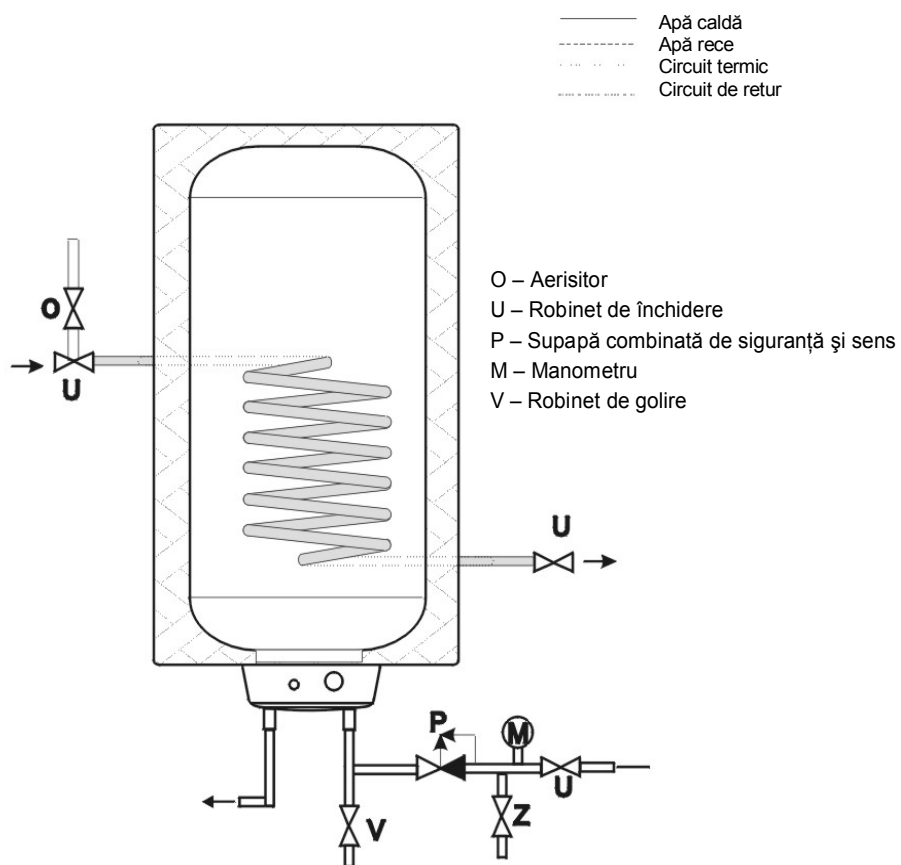
Boilere de tip combinat			OKC - 80	OKC - 100	OKC - 125	OKC - 160	OKC - 180	OKC - 200
Boilere electrice		OKCE - 50	OKC - 80/1m2 OKCE - 80	OKC - 100/1m2 OKCE - 100	OKC - 125/1m2 OKCE - 125	OKC - 160/1m2 OKCE - 160	OKC - 180/1m2 OKCE - 180	OKC - 200/1m2 OKCE - 200
Volum C/E	I	50	75/80	95/100	120/125	160	180	200
Presiunea nominală	MPa	0.6	0.6	0.6	0.6	0.6	0.6	0.6
Tensiune de alimentare	V	230	230	230	230	230	230	230
Grad de protecție electrică		IP 45						
Putere	W	2000	2000	2000	2000	2000	2200	2200
Înălțime	mm	608	763	908	1073	1100	1200	1300
Diametru	mm	523	523	523	523	584	584	584
Greutate fără apă C/E	kg	36	51/44	62/50	71/58	81/67	84/73	90/78
Durata de încălzire cu energie electrică de la 12°C la 65°C	h	1.5	2.5	3	3.8	5	5	5.5
Pierderile de căldură/clasa de randament energetic	kWh/24h	0,45/C	0,71/C	0,88/C	1,09/C	1,39/C	1,39/C	1,4/B
Numai pentru încălzitoare de tip combinat			OKC - 80	OKC - 100	OKC - 125	OKC - 160	OKC - 180	OKC - 200
Durata max. de încălzire a serpentinei	min.	-	50	48	55	75	85	90
Serpentina								
Presiunea de lucru max. admisibilă	MPa	-	1	1	1	1	1	1
Puterea nominală la o temperatură a apei de 80°C și un debit de 310l/h	W	-	7000	9000	9000	9000	9000	9000
Suprafața schimbătorului de căldură (serpentină)	m2	-	0.41	0.68	0.68	0.68	0.68	0.68
Numai pentru încălzitoare de tip combinat				OKC - 100/1m2	OKC - 125/1m2	OKC - 160/1m2	OKC - 180/1m2	OKC - 200/1m2
Durata max. de încălzire a serpentinei	min.	-	-	14	17	23	26	28
Serpentina								
Presiunea max. de lucru	MPa	-	-	1	1	1	1	1
Puterea nominală la o temperatură a apei de 80°C și un debit de 720 l/h	W	-	-	24000	24000	24000	24000	24000
Suprafața schimbătorului de căldură (serpentină)	m2	-	-	1	1	1	1	1

Imaginea nr. 1
 Img.1

BOILER COMBINAT

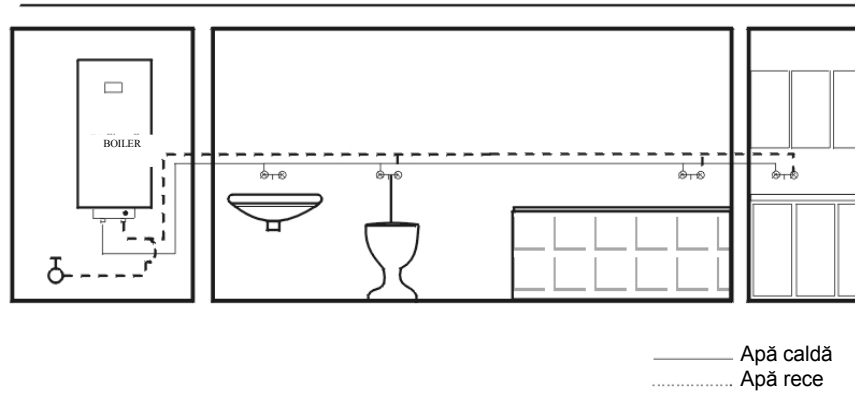


Img.2



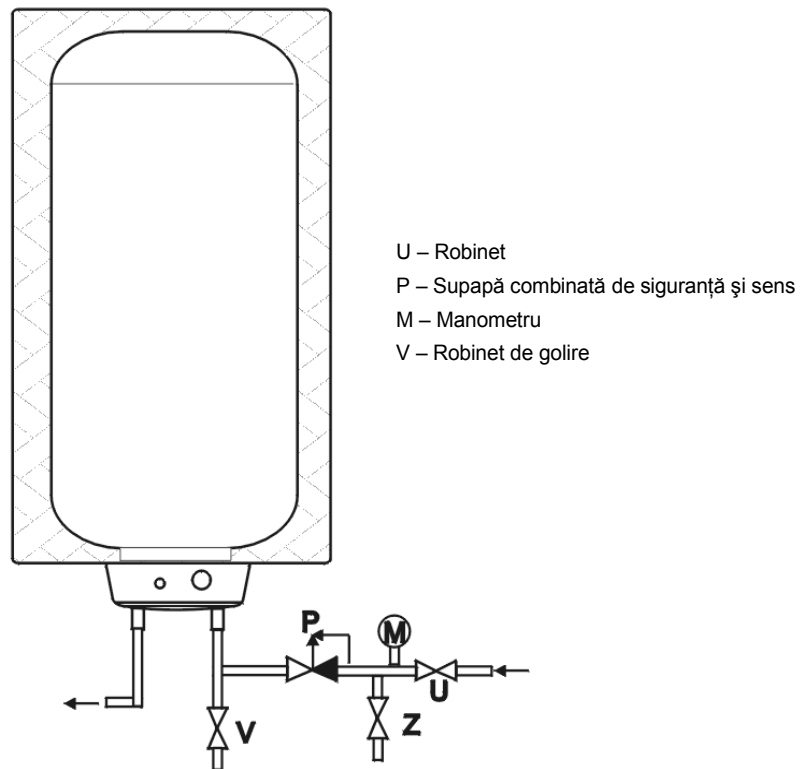
Img. 3

BOILER ELECTRIC



Img.4

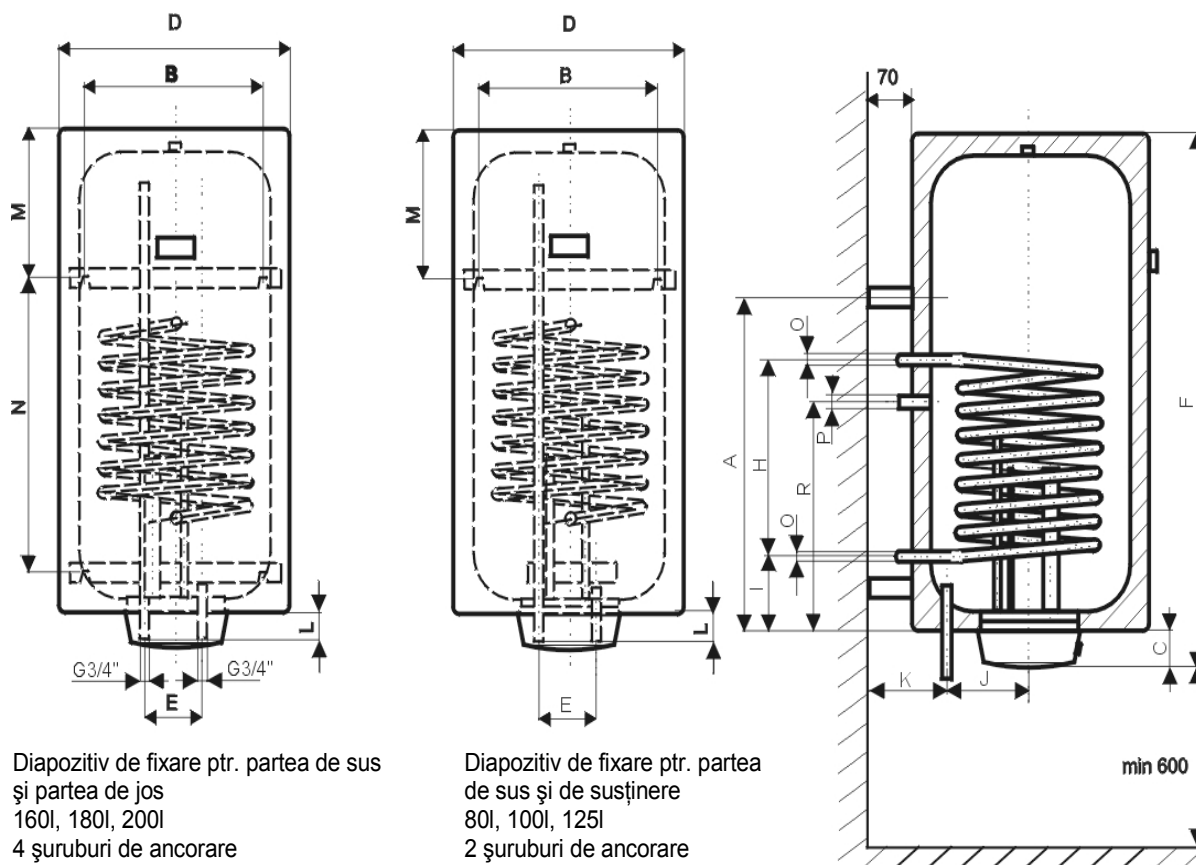
Obr.4



Img.5

OKC 80, OKC 100, OKC 125, OKC 160, OKC 180, OKC 200

**OKC 100/1m², OKC 125/1m², OKC 160/1m², OKC 180/1m²,
OKC 200/1m²**

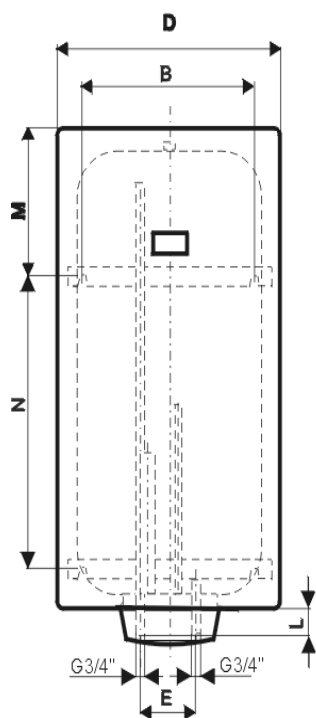


Circulație numai pentru încălzitoarele cu un schimbător de 1m²

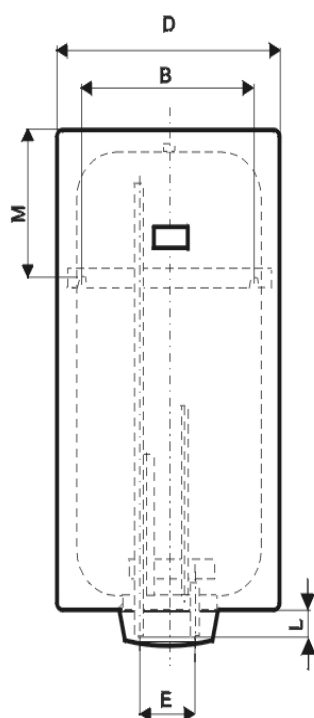
Dimensiunile B și N înainte de găurire se verifică

A	545	695/568	695/733	730	730	730
B	450	450	450	450	450	450
C	81	81	81	81	81	81
D	523	523	523	584	584	584
E	100	100	100	100	100	100
F	763	908	1070	1100	1200	1300
H	290	440	440	440	440	440
I	147	147/198	147/198	180	180	180
J	160	160	160	192	192	192
K	170	170	170	170	170	170
L	55	55	55	75	75	75
M	132	127/256	292/256	288	388	488
N	-	-	-	600	600	600
O	G3/4"	G3/4" / G1"	G3/4" / G1"	G3/4" / G1"	G3/4" / G1"	G3/4" / G1"
P	-	G3/4"	G3/4"	G3/4"	G3/4"	G3/4"
R	-	488	488	494	830	830

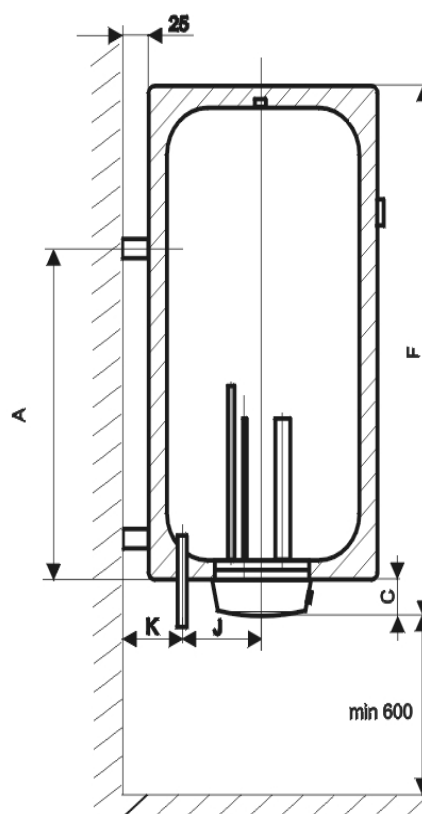
**OKCE 50, OKCE 80, OKCE 100, OKCE 125,
OKCE 160, OKCE 180, OKCE 200**



Diapozitiv de fixare ptr. partea de sus
și partea de jos
160l, 180l, 200l
4 șuruburi de ancorare



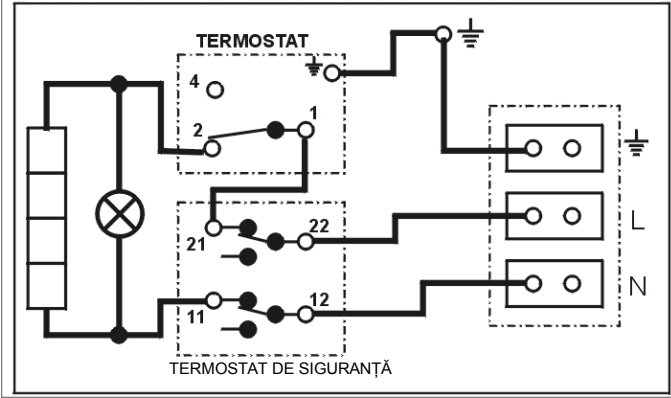
Diapozitiv de fixare ptr. partea
de sus și de susținere
50l, 80l, 100l, 125l
2 șuruburi de ancorare



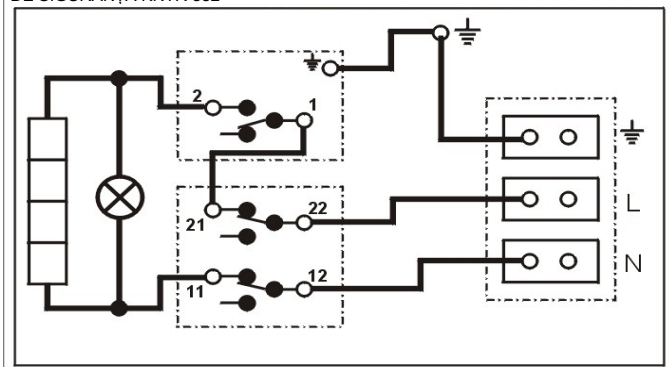
Dimensiunile B și N înainte de găurire se verifică

Tipul	OKCE 50	OKCE 80	OKCE 100	OKCE 125	OKCE 160	OKCE 180	OKCE 200
A	390	545	695	695	730	730	730
B	450	450	450	450	450	450	450
C	81	81	81	81	81	81	81
D	523	523	523	523	584	584	584
E	100	100	100	100	100	100	100
F	608	763	908	1070	1100	1200	1300
J	160	160	160	160	192	192	192
K	125	125	125	125	125	125	125
L	40	55	55	55	75	75	75
M	133	132	127	292	288	388	488
N	-	-	-	-	600	600	600

SCHEMA RACORDĂRII ELECTRICE CU TERMOSTATUL KR11. DR ȘI TERMOSTATUL DE SIGURANȚĂ KNTR 882



SCHEMA CUPLĂRII ELECTRICE CU TERMOSTATUL KR10. DR ȘI TERMOSTATUL DE SIGURANȚĂ KNTR 882



Montarea dispozitivelor de fixare și a termometrului

Termometrul se introduce în orificiul corespunzător din carcasa boilerului, în direcția săgeții

